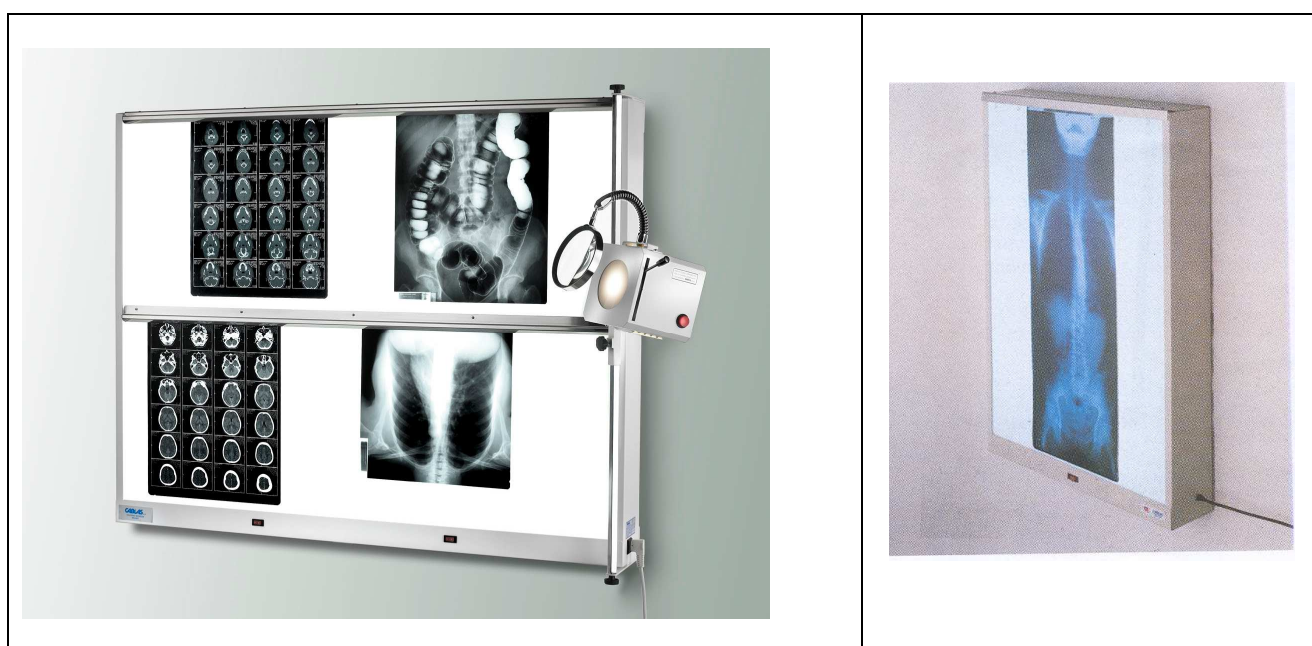


# **CABLAS** s.r.l.

Via Michelangelo Buonarroti, 52/B - 20093 Cologno M.se (Mi)

## **NEGATIVOSCOPI SERIE STANDARD**



## **MANUALE ISTRUZIONE E INSTALLAZIONE**

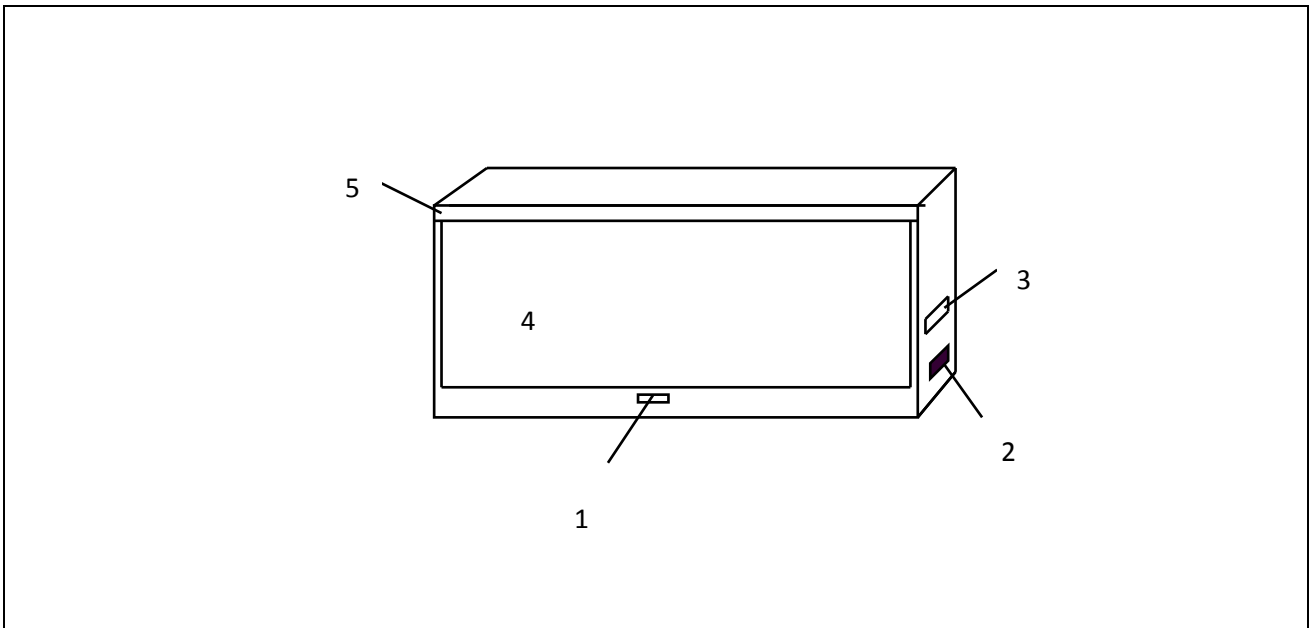


REV.01/2015

## 1.0 INTRODUZIONE

La struttura del presente negativoscopio è costruita con lamiera di acciaio verniciata a fuoco. La luminosità è data da lampade fluorescenti con temperatura colore di 6.000°K; lo studio particolareggiato della loro disposizione ha permesso di ottenere una luminosità omogenea su tutto lo schermo. Il diffusore è in acrilico colato opalino. Tutta la componentistica elettrica è conforme alle più severe normative in vigore. L'apparecchio è dotato di reggipellicole a rullini. Tutti i negativoscopi sono in Classe 1

### 1.0a DESCRIZIONE



### LEGENDA

- 1) Interruttore generale bipolare
- 2) Attacco cavo con portafusibili incassato (il valore dei fusibili è indicato sulla targa dati)
- 3) Targa dati
- 4) Diffusore opalino
- 5) Profilo reggipellicole

## 2.0 INSTALLAZIONE

Prima di procedere all'installazione controllare che il materiale consegnato sia integro in ogni sua parte.

### 2.1 Fissaggio a parete

Il fissaggio a muro del negativoscopio deve essere fatto esclusivamente con tasselli ad espansione del tipo a vite antisgancio. Per procedere al fissaggio bisogna smontare il reggipellicole superiore (5) e sfilare il diffusore (4). All'interno si noteranno due cave con asole. La persona incaricata ad eseguire l'installazione deve utilizzare questi fori per fissare alla parete il negativoscopio utilizzando, come già detto, tasselli del tipo antisgancio con ranella, in modo da bloccare la testa della vite alle asole. Eseguito il fissaggio, rimettere il diffusore e il reggipellicole nella loro posizione prima di utilizzare il negativoscopio.

### 2.2 Collegamento elettrico

#### Alimentazione 230V - 50Hz

Il negativoscopio è già fornito di cavo di alimentazione con spina e relativi fusibili di protezione. Il cliente deve predisporre una presa elettrica con terra nelle vicinanze dell'apparato, la quale deve essere collegata a valle di un interruttore bipolare munito di fusibili adatti per ciascuna fase.

### 3.0 FUNZIONAMENTO

Il funzionamento del negavoscopio è semplicissimo. Assicurarsi di avere inserito la spina nella presa elettrica alimentata, e accendere l'apparato tramite l'apposito interruttore generale (1). A questo punto l'apparecchio si deve accendere. Se ciò non avviene, controllare che alla presa sia presente una tensione da 230V AC. Se dopo il controllo il risultato è ancora negativo, controllare i fusibili (2) presenti sul fianco destro dell'apparato. Se il guasto persiste, chiamare il servizio tecnico della CABLAS s.r.l. a Voi più vicino.

### 4.0 MANUTENZIONE

Il negavoscopio non ha bisogno di manutenzione particolare. Si consiglia di pulire regolarmente il diffusore con un panno per asportare polvere e/o impronte che possono "filtrare" l'emissione di luce e quindi creare degli artefatti sullo schermo.

#### 4.1 Sostituzione delle lampade

In caso di sostituzione delle lampade interne, attenersi alle seguenti istruzioni: prima di accedere all'interno dell'apparato assicurarsi che l'interruttore sia in posizione "spento" e che la spina sia scollegata dalla presa di rete. Per accedere all'interno aprire il negavoscopio come descritto nel paragrafo "2.1 Fissaggio a parete". L'eventuale sostituzione della lampada fluorescente deve essere fatta con un'altra dello stesso modello e potenza per non compromettere il buon funzionamento della componentistica elettrica. Anche la sostituzione dei fusibili dev'essere effettuata con l'apparato non alimentato. Il valore dei fusibili è riportato sulla targa dati (4).

### 5.0 GARANZIA

La riparazione o la sostituzione delle parti difettose costituisce piena soddisfazione degli oneri di garanzia. La garanzia non comprende nessun danno indiretto e sono esclusi materiali di normale consumo. La garanzia è inoltre esclusa in tutti i casi di uso improprio, uso scorretto o inosservanza delle informazioni contenute in questo manuale.

**ATTENZIONE: questo manuale deve essere conservato per tutta la vita del negavoscopio e deve essere sempre a disposizione dell'operatore e del manutentore.**

**La CABLAS s.r.l. declina ogni responsabilità in caso di omissioni o manomissioni del negavoscopio.**



Questo apparecchio è contrassegnato dal simbolo della raccolta differenziata relativa allo smaltimento di materiale elettrico ed elettronico.

Ciò significa che questo prodotto deve essere portato presso un centro di raccolta differenziata conformemente alla direttiva europea 2002/96/CEE, in modo tale da potere essere riciclato o smantellato così da ridurre l'eventuale impatto ambientale.

Per ulteriori informazioni in proposito si consiglia di rivolgersi alla propria amministrazione locale o regionale. I prodotti elettronici che non sono oggetto di una raccolta differenziata sono potenzialmente nocivi per l'ambiente e la salute umana a causa della presenza di sostanze pericolose.

**RoHS**

COMPLIANT  
2002/95/EC

## CARATTERISTICHE – SERIE STANDARD

- \* MODELLO A SEZIONI ORIZZONTALI  
 ° MODELLO A SEZIONI ORIZZONTALI SOVRAPPOSTE  
 ^ MODELLO A SEZIONI VERTICALI

CODICE	CND	N.REP.	FORM ATO	MISURE ESTERNE cm.	PES O Kg.	NUMER O LAM.	SEZIONI LUCE	W	A	FUS	Cd/m q
M-NP-30	Z110702	53750	35x43*	37x52x11	6	2-15W	1-35x43	50	0,3	1	2200
M-NP-41	Z110702	53751	40x43 *	45x52x11	6,2	2-15W	1-40x43	50	0.3	1	2200
M-NP-70	Z110702	53739	70x43 *	78x52x11	10	4-15W	1-70x43	90	0.4	1	2700
M-NP-90	Z110702	53754	90x43 *	95x52x11	12	2-30W	1-90x43	80	0.4	1	2700
M-NP-120	Z110702	53761	120X43 *	126x52x11	15	2-36W	1-120x43	90	0.4	1	2800
M-NP-150	Z110702	53764	150X43 *	156x52x11	18	2-58W	1-150x43	130	0.6	2	3000
M-NP-180	Z110702	53767	180X43 *	187x52x11	21	4-30W	2-90x43	150	0.7	2	2700
M-NP-121	Z110702	53754	90x86°	96x99x11	21	4-30W	2-90x43	150	0.7	2	2700
M-NP-122	Z110702	53774	120x86 °	126x99x11	28,5	4-36W	2-120x43	180	0.9	2	2800
M-NP-152	Z110702	53775	150x86 °	156x99x11	36	4-58W	2-150x43	270	1.3	2	3000
M-NP-182	Z110702	53778	180x86 °	187x99x11	42	8-30W	4-90x43	270	31.	2	2700
M-NV-010	Z110702	53967	30x90^	35x98x11	11,5	2-30W	1-30x90	80	0.4	1	3500
M-NV-020	Z110702	53976	60x90^	65x98x11	13,5	3-30W	1-60x90	120	0.6	2	3800
M-NV-030	Z110702	53979	60x120 ^	65x128x11	16,5	3-36W	1-60x120	140	0.7	2	3800

## DICHIARAZIONE DI CONFORMITÀ CE

La sottoscritta "CABLAS S.r.l." con sede in  
Via Michelangelo Buonarroti 52/B  
20093 Cologno Monzese (MI)

DICHIARA

Sotto la propria responsabilità, che il prodotto

**NEGATIVOSCOPIO DA PARETE SERIE STANDARD**

Codici

M-NP-30	M-NP-41	M-NP-70	M-NP-90	M-NP-120	M-NP-150	M-NP-180
M-NP-121	M-NP-122	M-NP-152	M-NP-182			
M-NV-010	M-NV-020	M-NV-030				

Al quale questa dichiarazione si riferisce è conforme alla  
Direttiva 93/42/CEE – Dispositivi Medici - Classe 1

inoltre è conforme alla Direttiva 73/23 CEE (Bassa tensione)  
89/336 CEE (Compatibilità Elettromagnetica)

La costruzione è conforme alle norme  
EN 60601 -1,2 - Din 6856 -1,2

Cologno Monzese, anno 2013

**CABLAS S.R.L.**  
Via Michelangelo, 52/B  
20093 COLOGNO MONZESE (MI)  
S.r.l. - Via Sormani 34 - COLOGNO M. SE  
Tel. R.A. 02 2538088 - Fax 02 27300644  
Cod. Fisc. e P. IVA 11903230156

